

Klimatisierung eines Bürogebäudes



Bürogebäude
Grefrath (Kreis Viersen)
Baujahr 1998
Fußbodenheizung

Gebäudeheizlast 19 kW
Gebäudekühllast 26 kW

- Variante 1: Reversible Wärmepumpe, Photovoltaik-Anlage mit Stromspeicher, Klima-Split Geräte im Multi-Split System
 - Variante 2: Klima-Split Geräte im Multi-Split System
 - Variante 3: Blockheizkraftwerk, Pufferspeicher, Spitzenlastkessel, Adsorptionskältemaschine
-

Gebäudekomplex



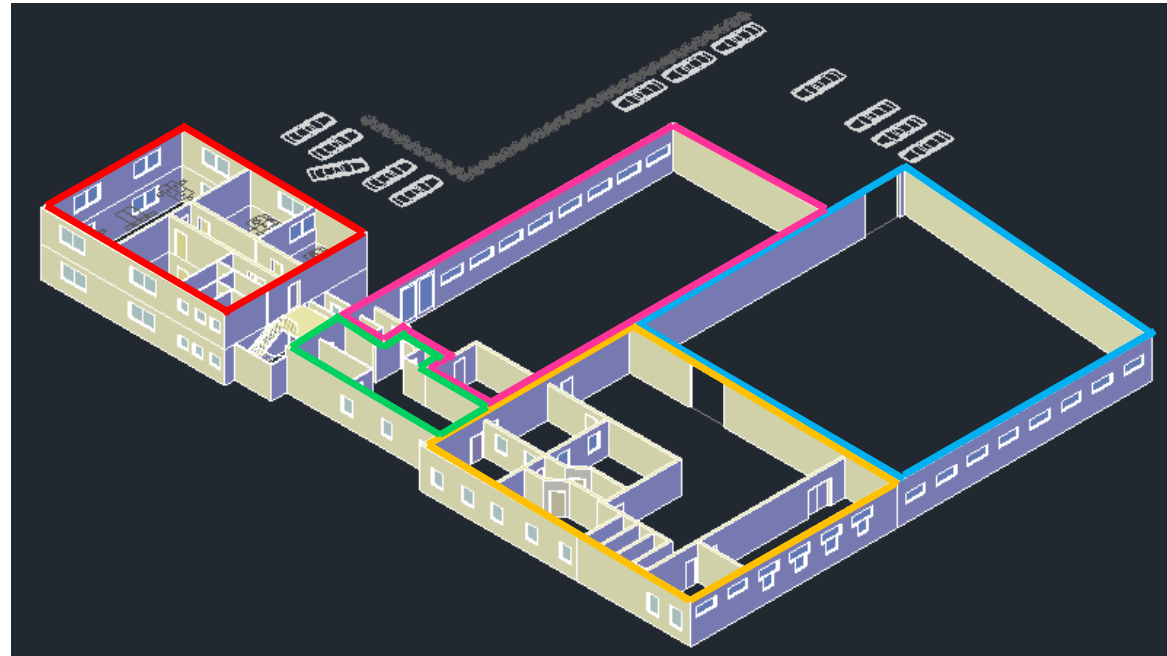
Einführung

Variante 1

Variante 2

Variante 3

Fazit



Büro HI-Plan

Büro Bohnen

Fahrradladen

F. Werkstatt

Lagerhalle

Heiz- und Kühllastberechnung



Einführung

Variante 1

Variante 2

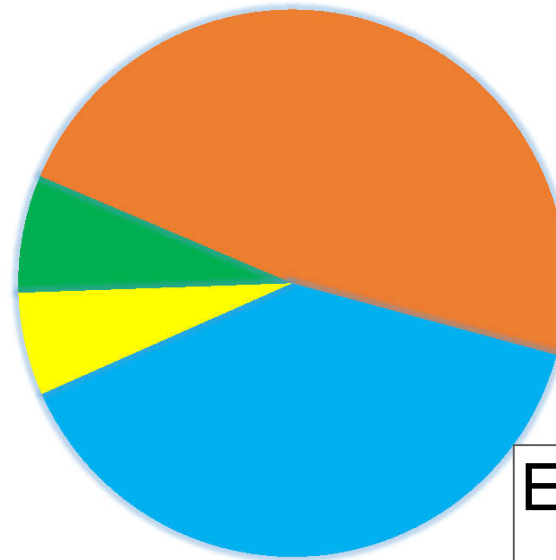
Variante 3

Fazit

Personen
7%

Kühllastanteile

Strahlung
48%



Beleuchtung
6%

Elektrogeräte
39%

Variante 1



Einführung

Variante 1

Variante 2

Variante 3

Fazit



Reversible Luft/Wasser
Wärmepumpe

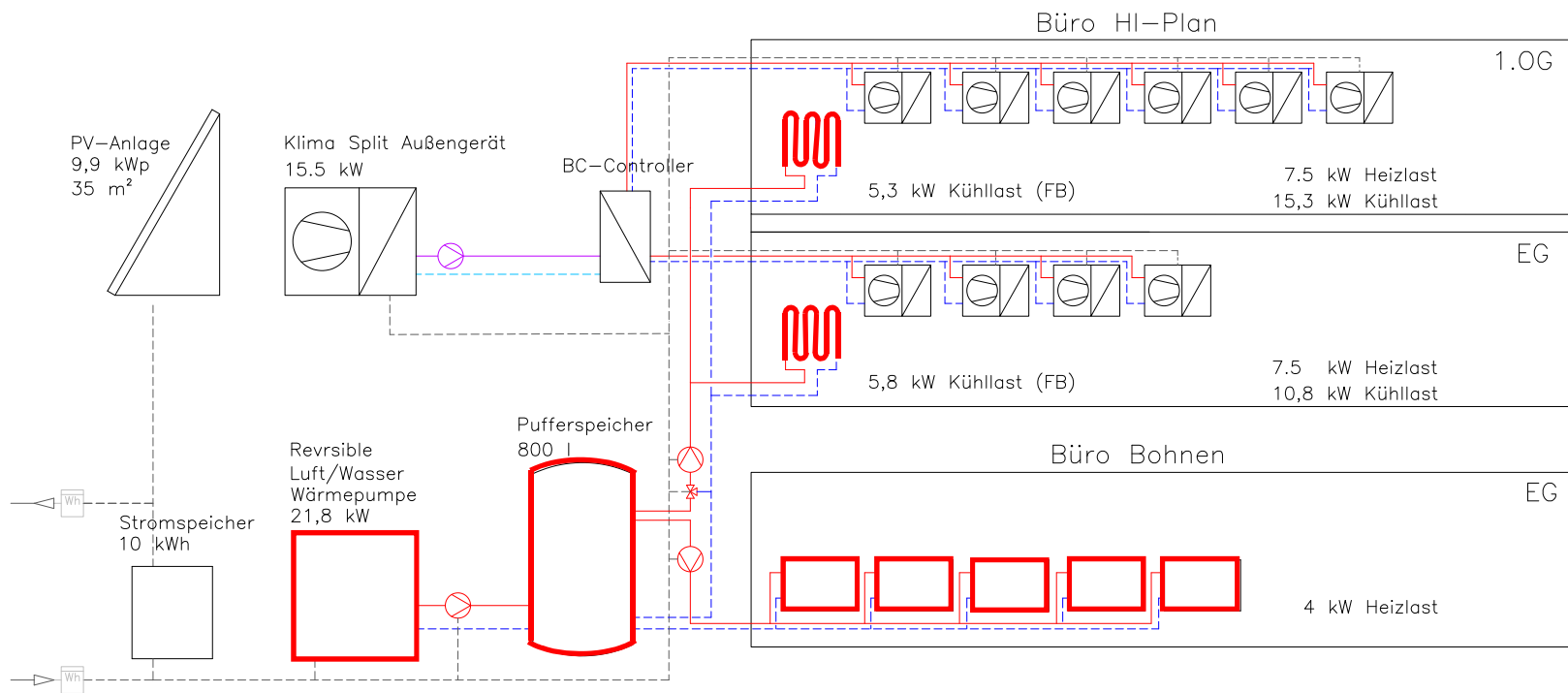
Klima-Split Geräte

Photovoltaik-Anlage

Hydraulikschemata Wärmebedarf



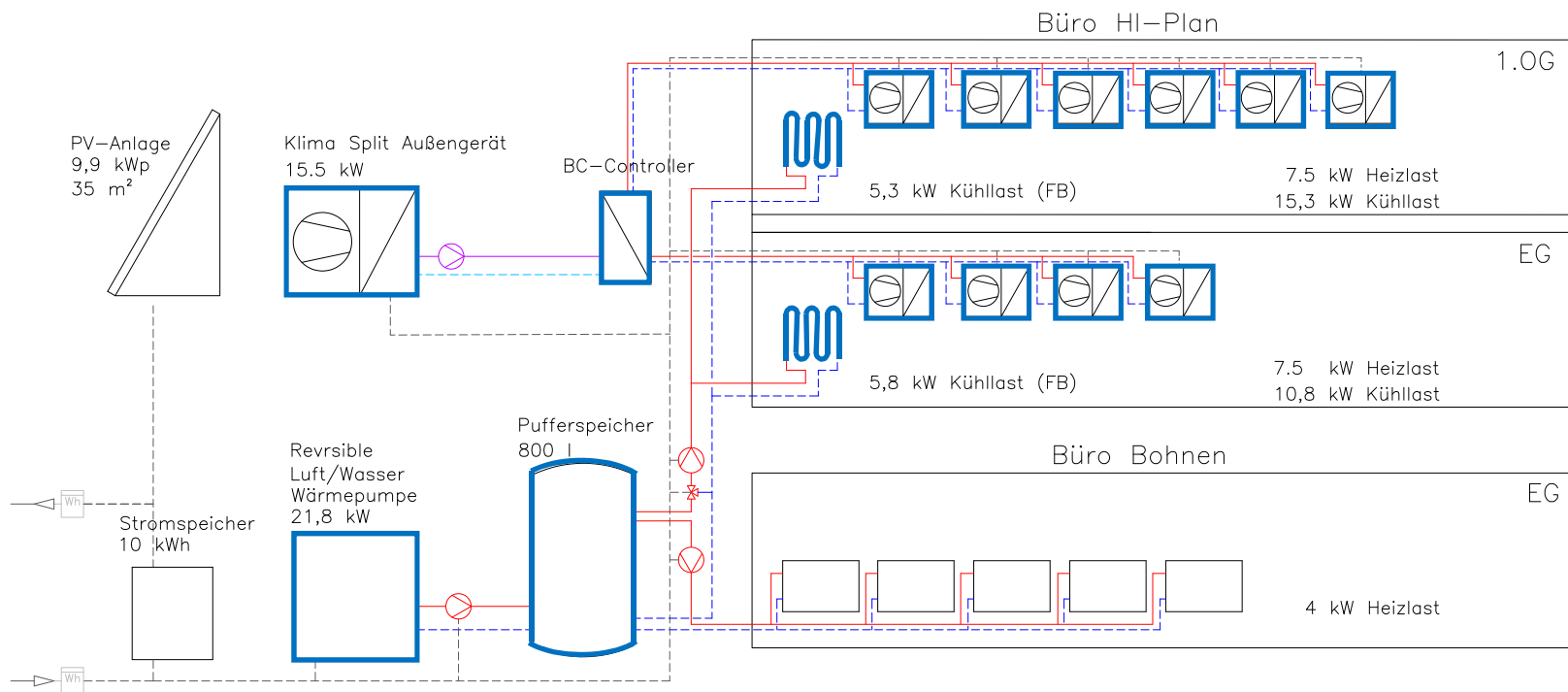
- Einführung
- Variante 1**
- Variante 2
- Variante 3
- Fazit



Hydraulikschemata Kühlbedarf



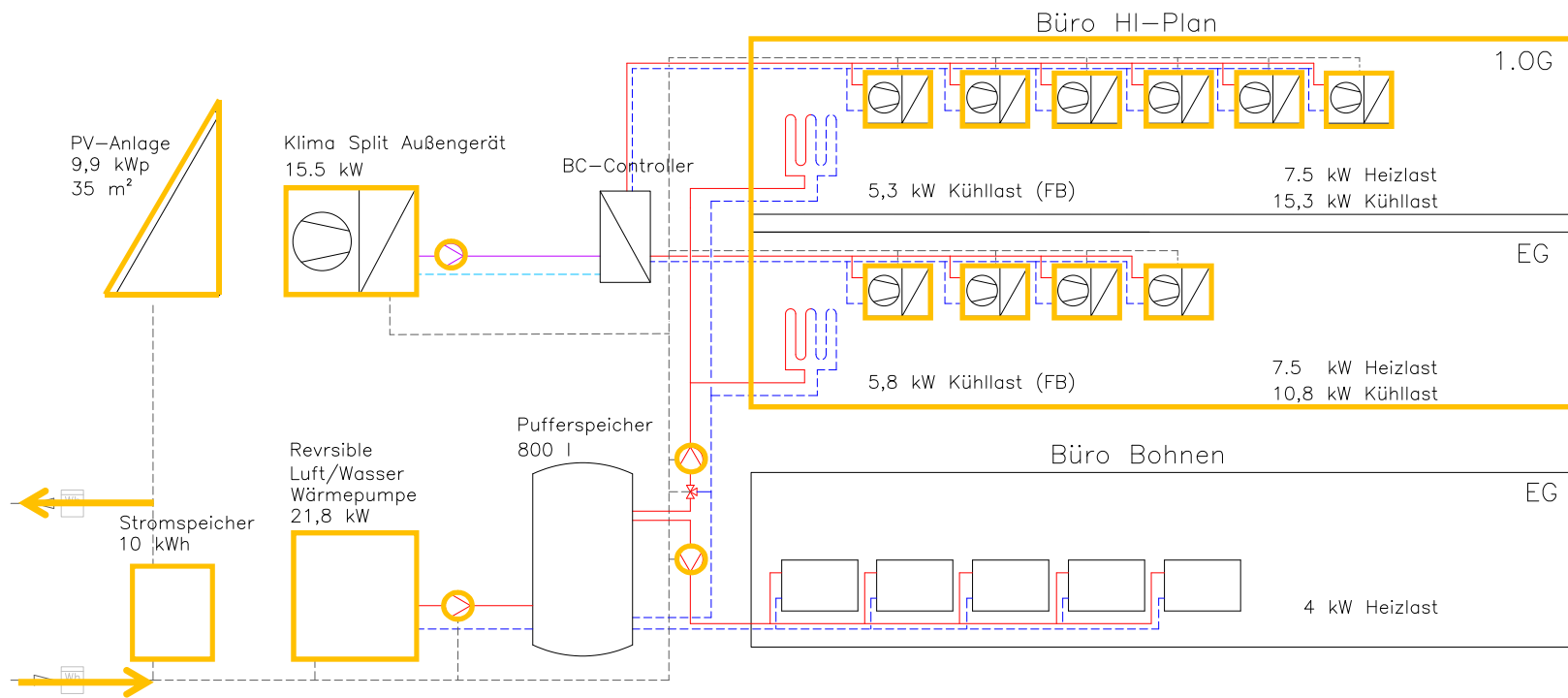
- Einführung
- Variante 1**
- Variante 2
- Variante 3
- Fazit



Hydraulikschemata Strombedarf



- Einführung
- Variante 1**
- Variante 2
- Variante 3
- Fazit



Klimatisierung durch Klima-Split Geräte



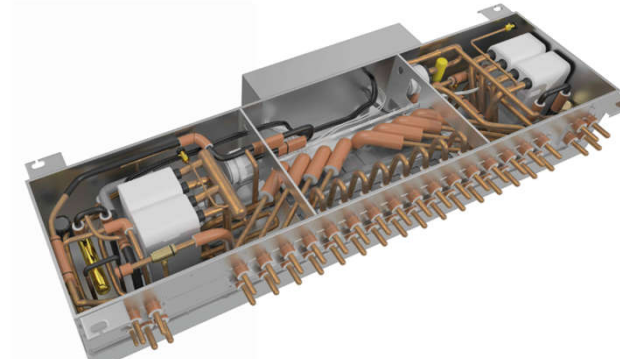
Einführung

Variante 1

Variante 2

Variante 3

Fazit



Variante 3

Einführung

Variante 1

Variante 2

Variante 3

Fazit

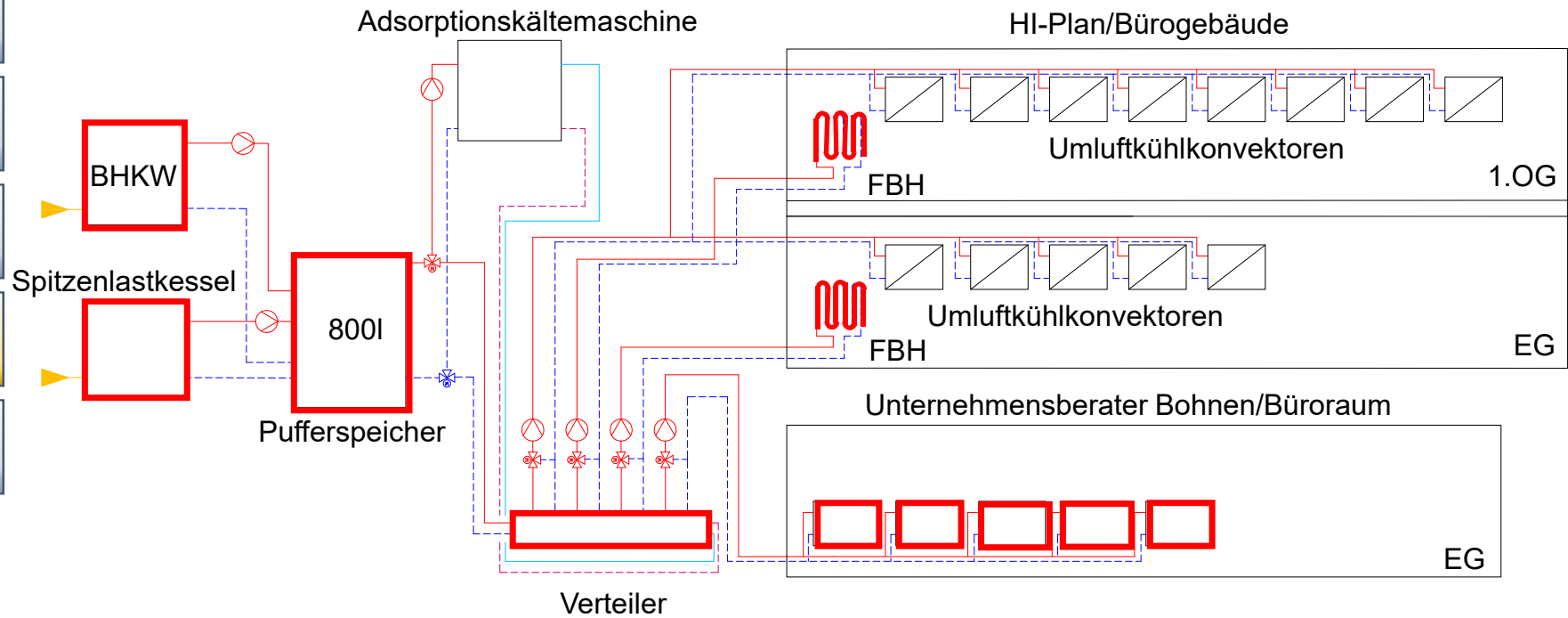


Blockheizkraftwerk,
Adsorptionskältemaschine und
Umluftkühlkonvektoren

Hydraulikschema Wärmebedarf



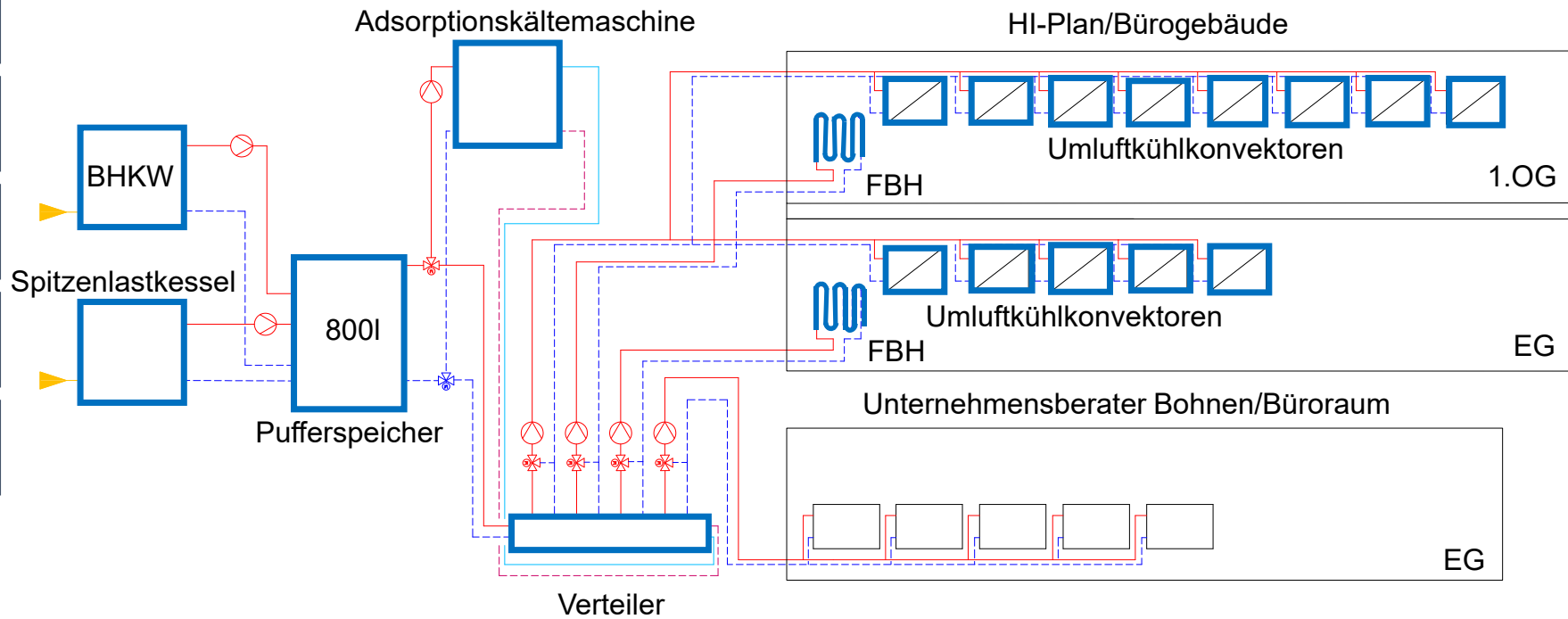
- Einführung
- Variante 1
- Variante 2
- Variante 3**
- Fazit



Hydraulikschemata Kühlbedarf



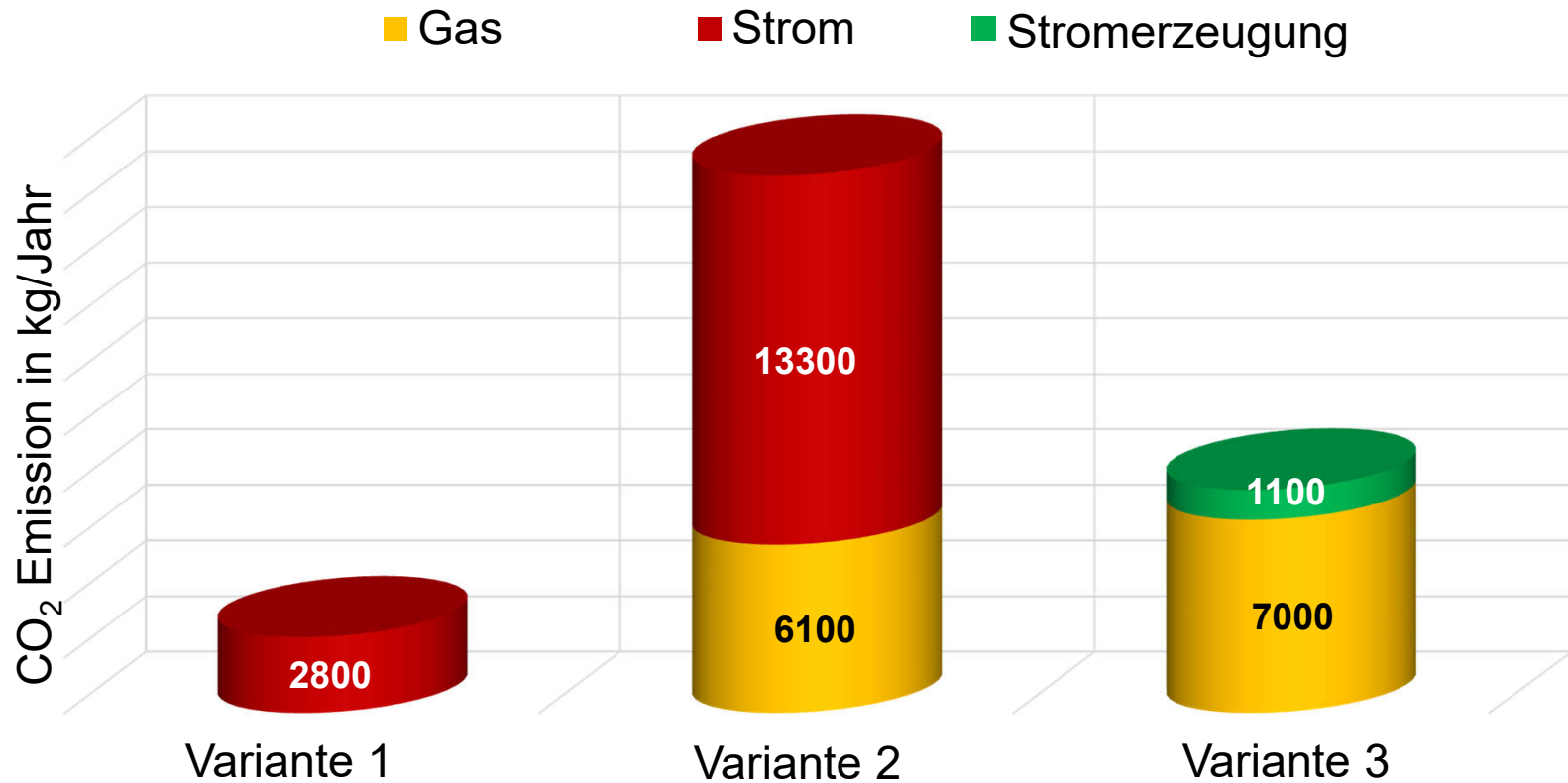
- Einführung
- Variante 1
- Variante 2
- Variante 3**
- Fazit



CO₂ Emission der Varianten im Vergleich



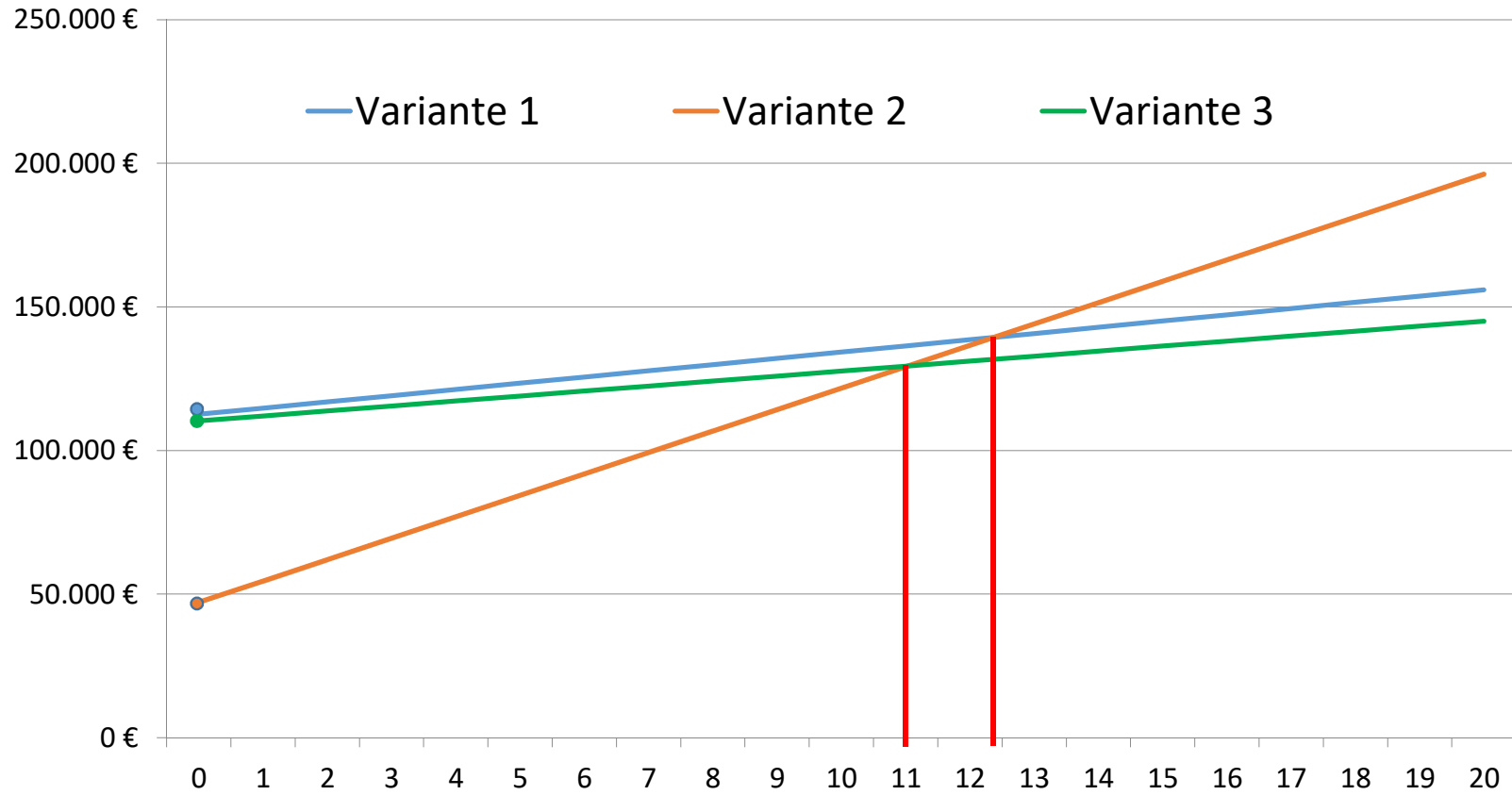
- Einführung
- Variante 1
- Variante 2
- Variante 3
- Fazit



Amortisation



- Einführung
- Variante 1
- Variante 3
- Variante 2
- Fazit



Vorteile & Nachteile



Einführung		Variante 1	Variante 2	Variante 3
Variante 1	Investitionskosten	112.600€	47.100€	110.300€
Variante 2	Betriebskosten	43.400€	149.100€	34.700€
Variante 3	Amortisation	12,5 Jahre	-	11 Jahre
Fazit	CO ₂	2.800 kg/Jahr	19.400 kg/Jahr	7.000 kg/Jahr

Entscheidung

Einführung

Variante 1

Variante 2

Variante 3

Fazit

Variante 3

- Blockheizkraftwerk
- Adsorptionskältemaschine
- Umluftkühlkonvektoren



110.300€

34.700€

11 Jahre

6.950 kg/Jahr